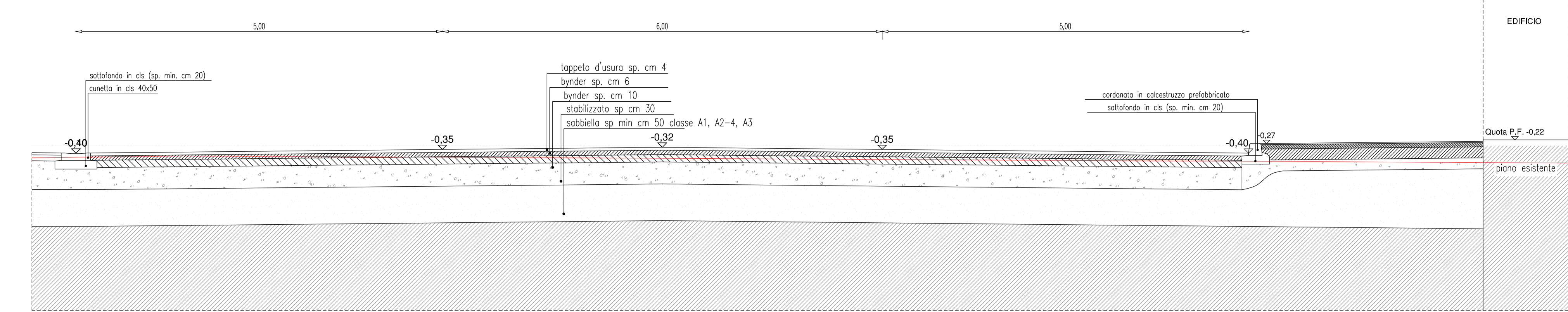
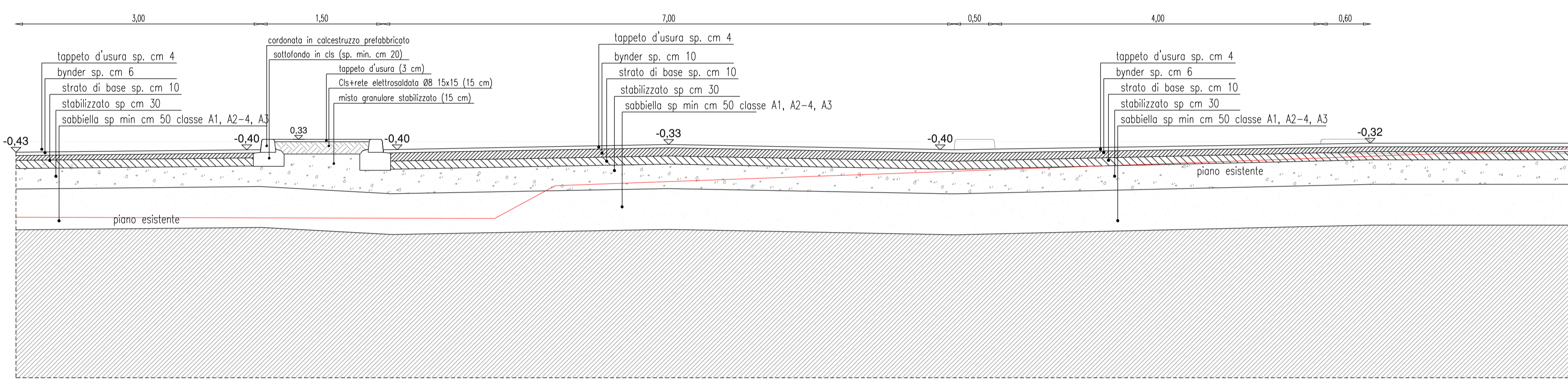


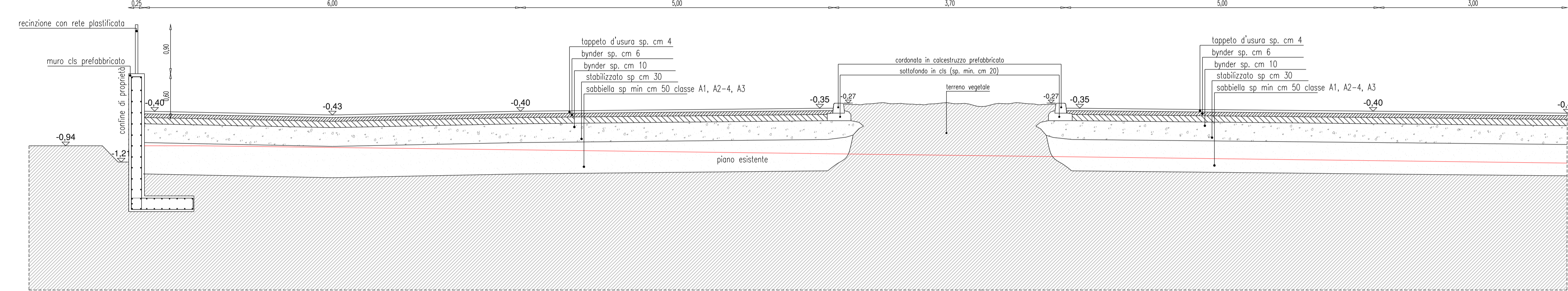
SEZIONE 6-6



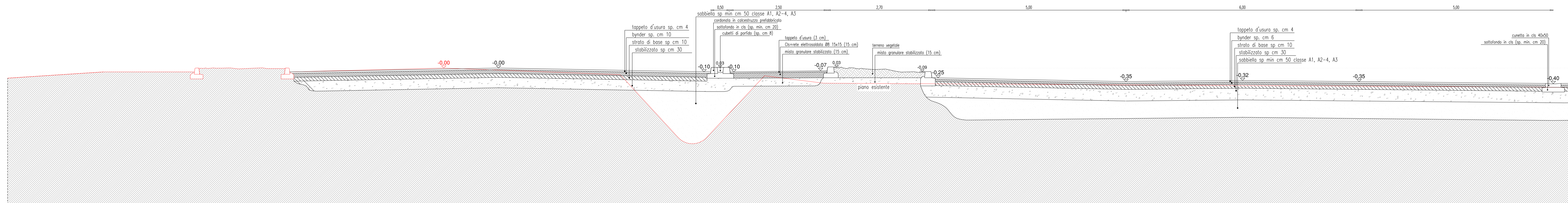
SEZIONE 7-7



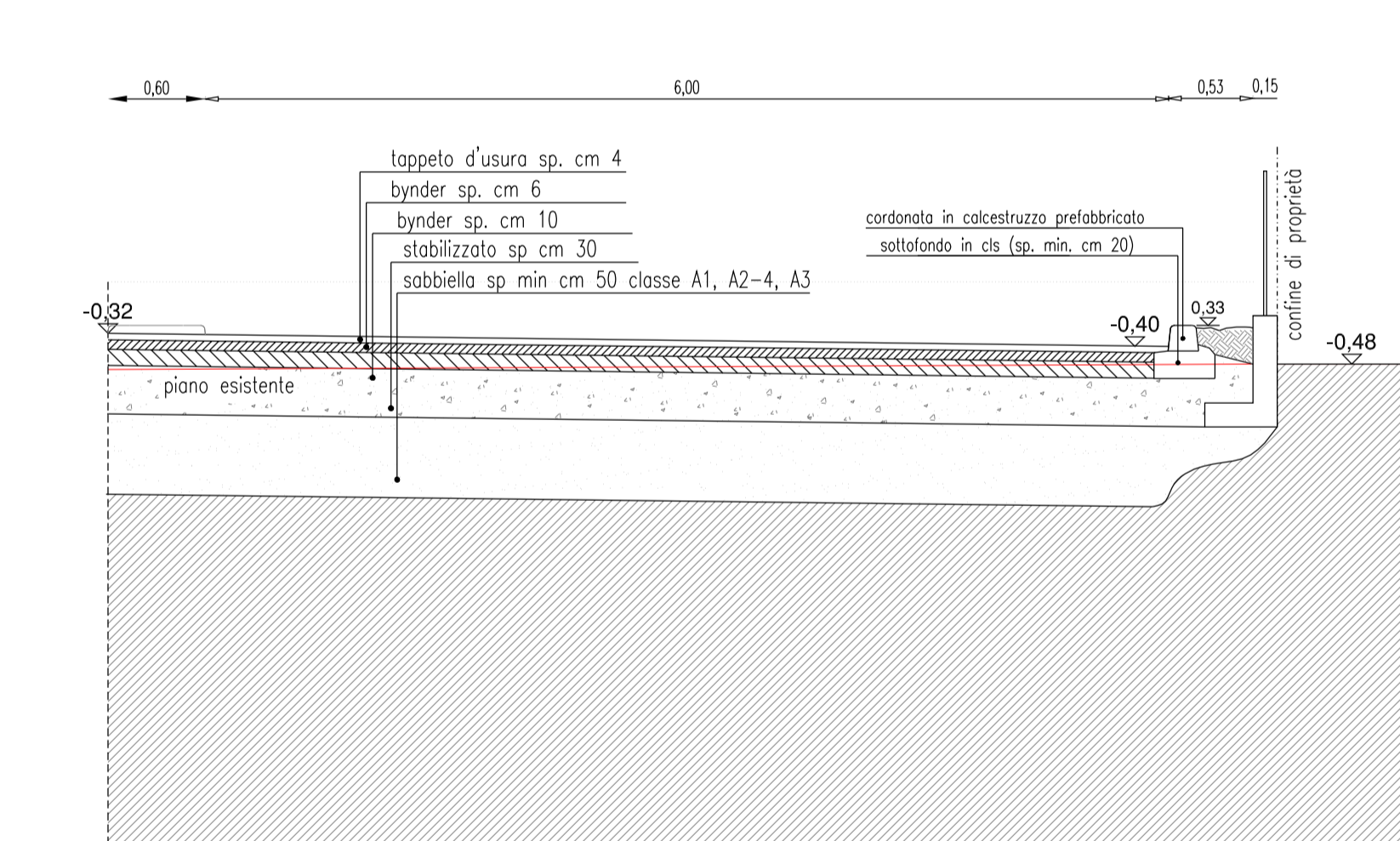
SEZIONE 3-3



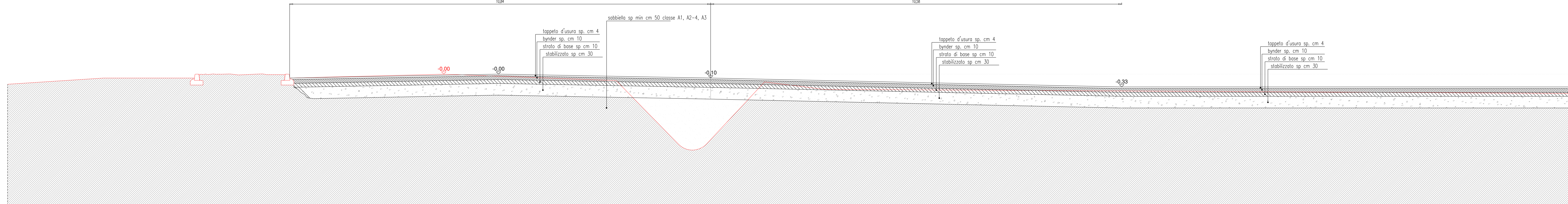
SEZIONE 5-5



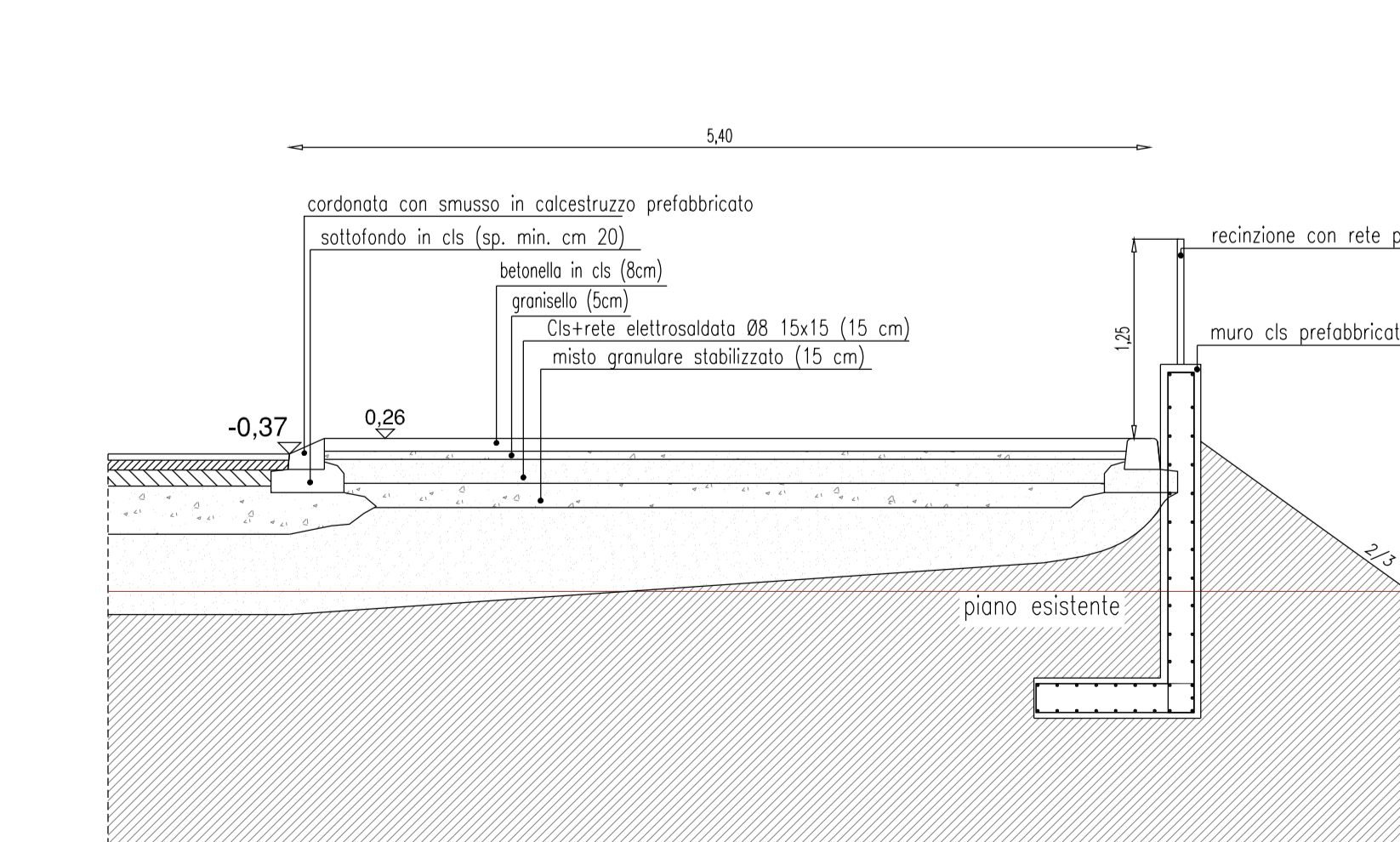
SEZIONE 1-1



SEZIONE 4-4



SEZIONE 2-2



SEZIONE 8-8

BIEFFE S.r.l.
 STUDI PER IL TERRITORIO E L'AMBIENTE
 Capitale sociale € 10.000.000 - R.E.A. di Ravenna n° 195561
 Sede Legale: Via Monte Visano, 1/C - 48013 Bagnofola (RA) - tel. 0544-461445 - fax. 0544-467581
 Sede Operativa: Via Maggiore, 193-48121 Ravenna - tel. 0544-461445 - fax. 0544-467581
 e-mail: studio@bieffer.it

COMUNE DI LUGO
PROGETTO URBANISTICO ATTUATIVO
VIA DE BROZZI, LUGO (RA)

Timbri dell'ente

Committente: SICAP spa ASPIAG SERVICE srl	CAPO COMMESSA: Andrea TURCHI PROGETTISTA: Luca BARCHI, Stefano VANTI GRUPPO DI LAVORO: Andrea TURCHI, Sean ALESSI, Luca BARCHI, Giorgio TRUCCHI, Cinzia SCARANNA, Stefano VANTI, Matteo MINARDI, Francesco TURCHI
Documento: PROGETTO COMUNALE	Tipo: PIANO URBANISTICO
Componente: GENERALE	Specifico: SEZIONI - PARTICOLARI
Elaborata: STRADE-PARCHEGGI	cad: Luca B. File: PUA1.dwg scala: 1:50 data: 30/08/2019 tav. n°: 2.2

Il presente disegno è realizzato con il programma AUTOCAD LT 2013 della ditta AUTODESK con licenza numero 372-74032326
 Il presente disegno è proprietà della BIEFFE s.r.l. Ai termini di legge ogni diritto è riservato.