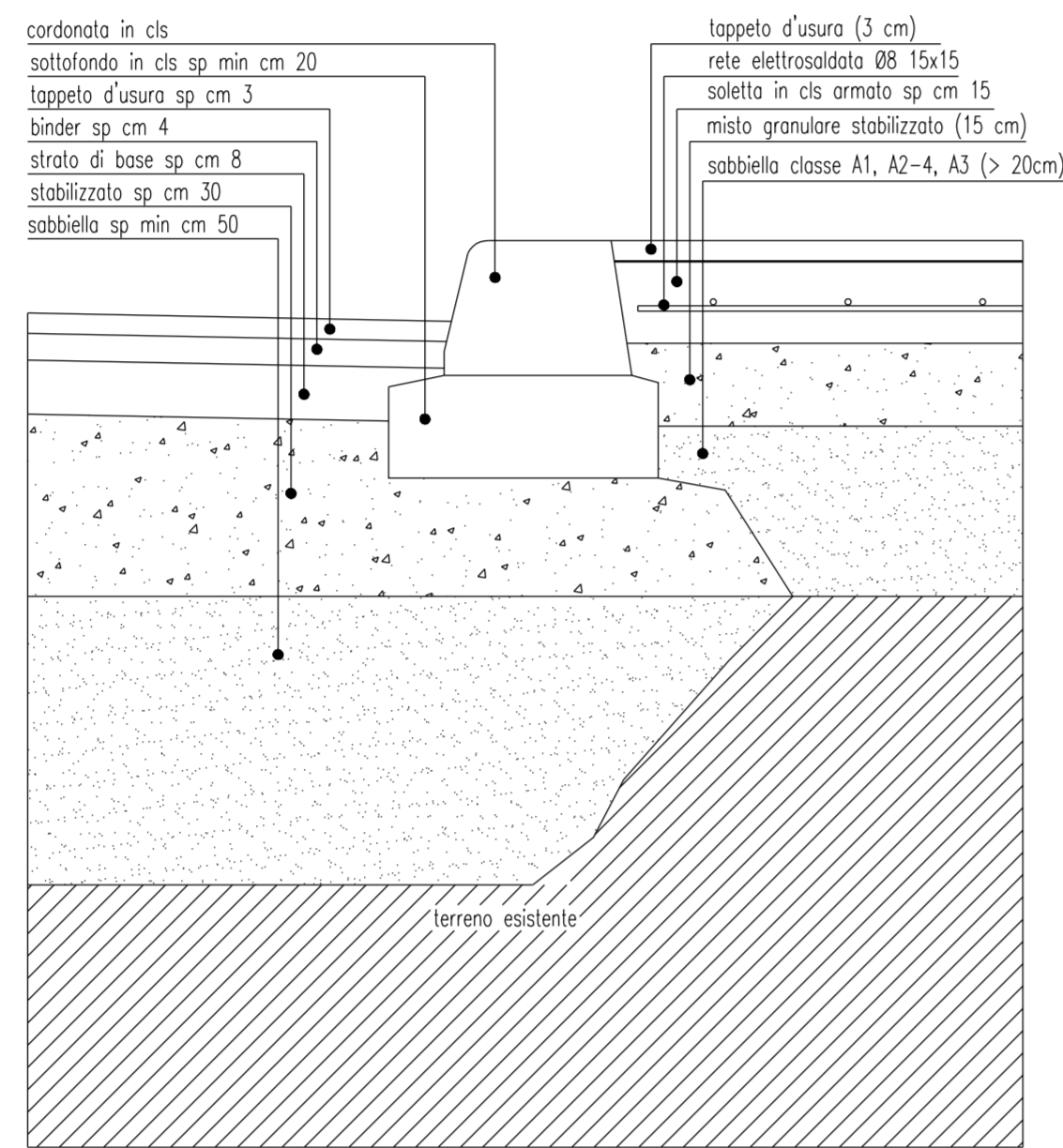
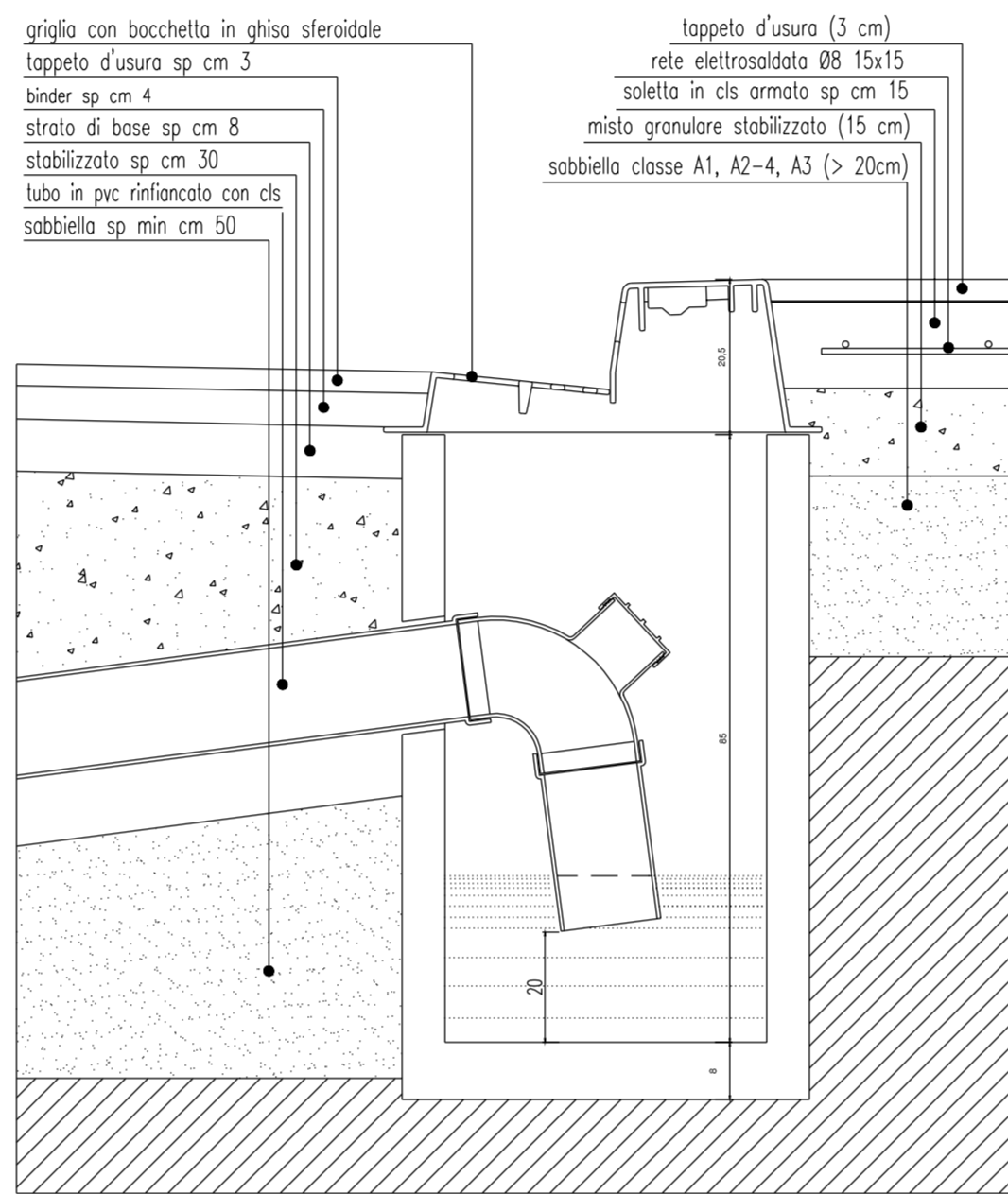


Pianta



PARTICOLARE CORDONATA MARCIAPIEDE
SENZA MATTONELLE IN ASFALTO

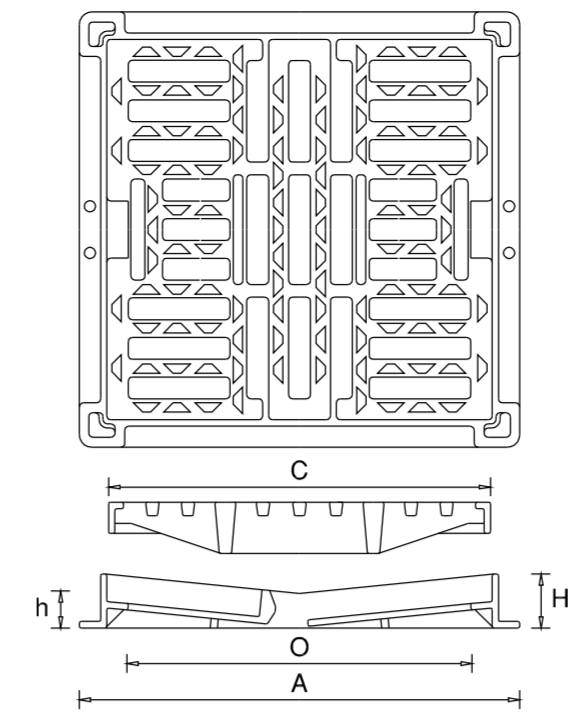
1:10



Sezione

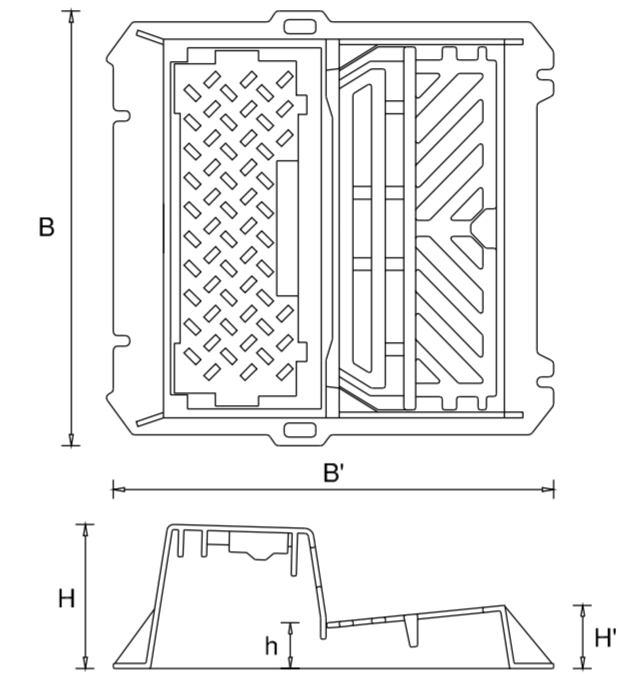
CORDONATA CON GRIGLIA A BOCCHETTA

1:10



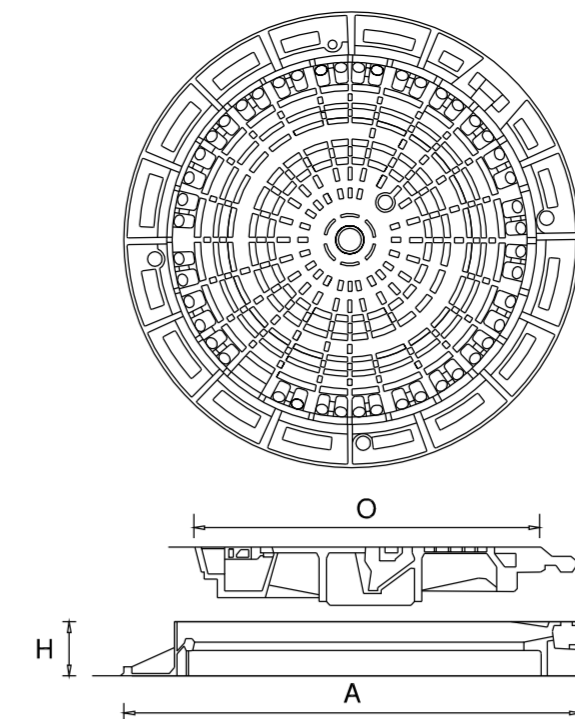
GRIGLIA CONCAVA QUADRATA

Griglia concava con telaio a base quadrata, realizzata in ghisa sferoidale, conforme alla Classe C 250 della norma UNI-EN 124 (1995) con carico di rottura > 400 kN.



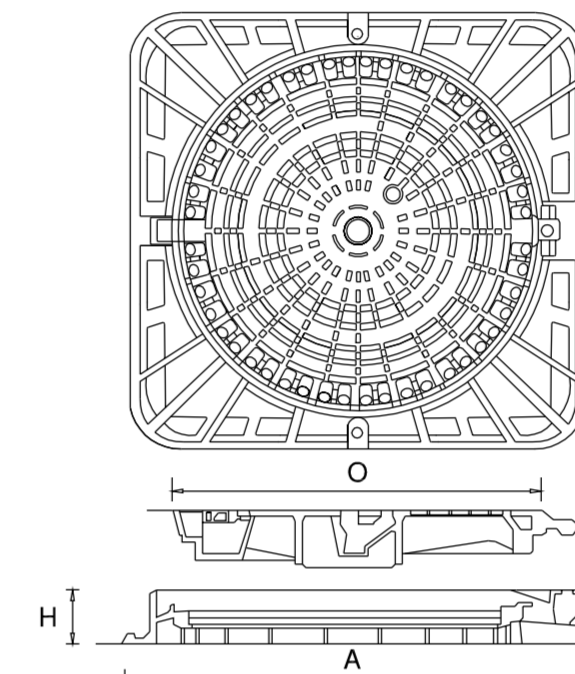
GRIGLIA CON BOCCHETTA

Griglia con bocchetta, realizzata in ghisa sferoidale, conforme alla Classe C 250 UNI-EN 124 (1995) con carico di rottura > 250 kN.



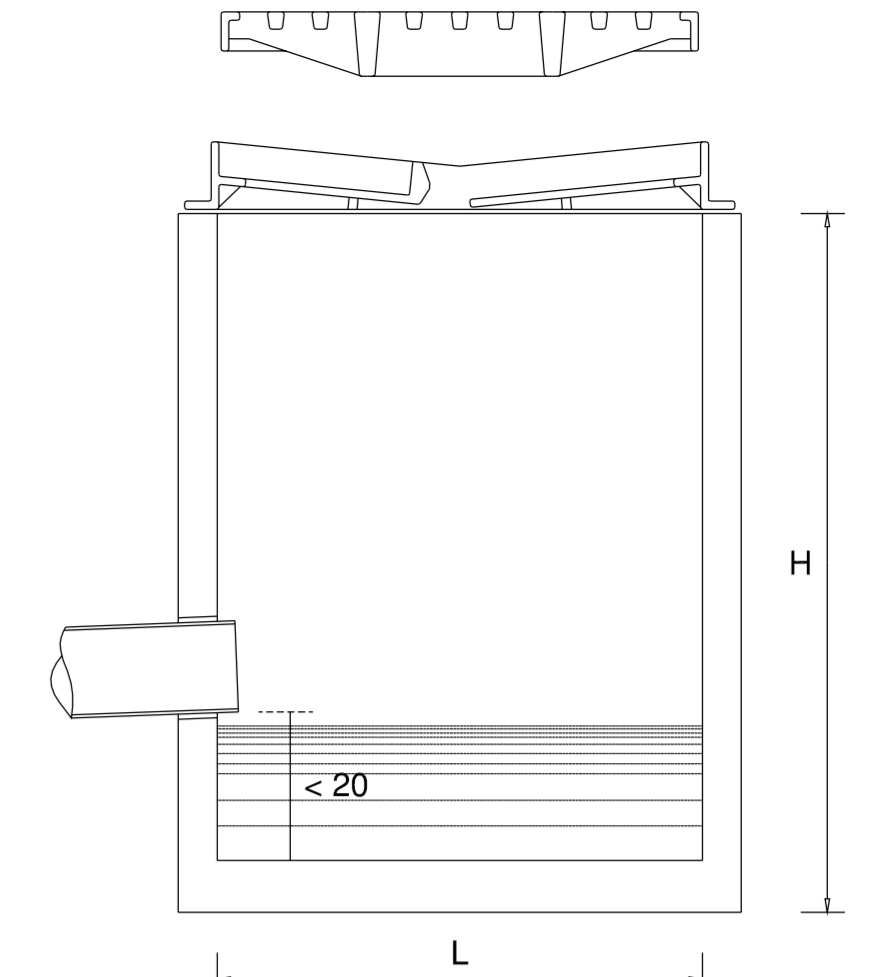
CHIUSINO D'ISPEZIONE

Chiusino a base rotonda realizzato in ghisa sferoidale conforme alla Classe D 400 della norma UNI-EN 124 (1995) con carico di rottura > 400 kN.



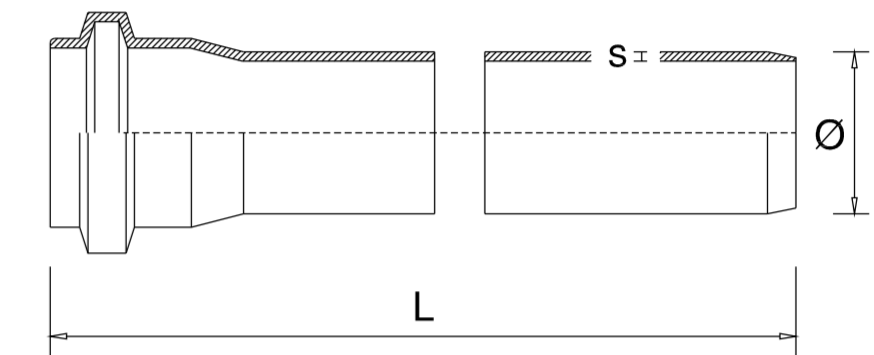
CHIUSINO D'ISPEZIONE

Chiusino a base quadrata realizzato in ghisa sferoidale conforme alla Classe D 400 della norma UNI-EN 124 (1995) con carico di rottura > 400 kN.



POZZETTI IN C.A.V.

Pozzetti in c.a.v. per condotte in p.v.c. e tubi in c.a.v.



Caratteristiche geometriche

COD. 1404	Ø esterno mm	spessore mm
SN 8 SDR41UD	160	4,0
	200	4,9
	250	6,2
	315	7,7
	400	9,8
	500	12,3
	600	15,4

TUBI IN P.V.C. PER CONDOTTE DN 200/600

Tubi in p.v.c. rigido con bicchiere per guarnizione di tenuta conformi alle norme UNI EN 1401 SN 8

BIEFFE S.r.l.

STUDI PER IL TERRITORIO E L'AMBIENTE

Capitale sociale € 10.000,00 - R.E.A. di Ravenna n° 195561

Sede Legale: Via Monte Visano, 1/C - 48013 Brisighella (RA) Sede Operativa: Via Maggiore, 193-48121 Ravenna
C.F./P.IVA / Reg. Imprese di Ravenna al n. 0236990391 tel. 0544/461445 fax. 0544/467581

e-mail: studio@bieffera.it

COMUNE DI LUGO

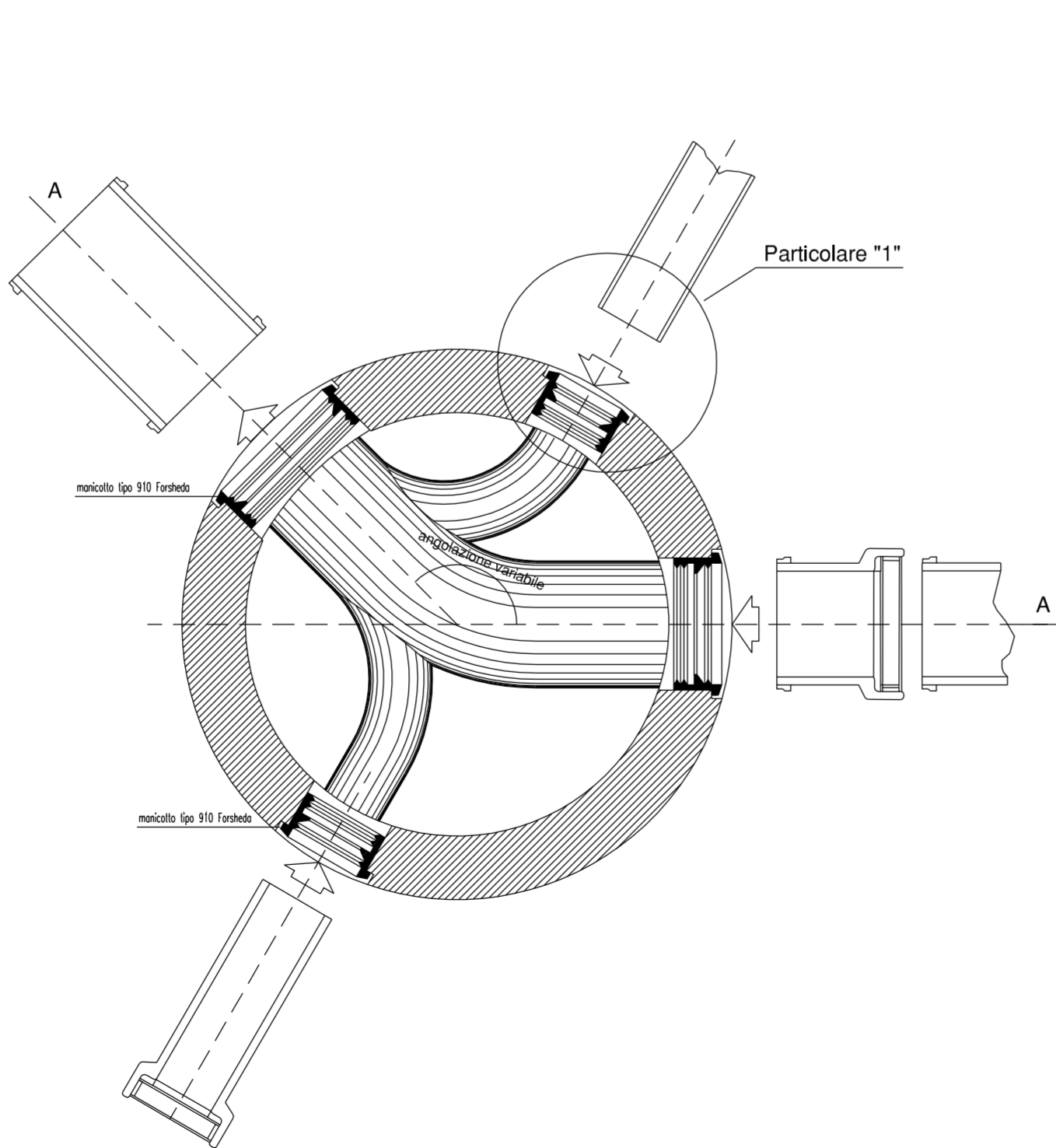
PROGETTO URBANISTICO ATTUATIVO
VIA DE BROZZI, LUGO (RA)

Timbri dell'ente

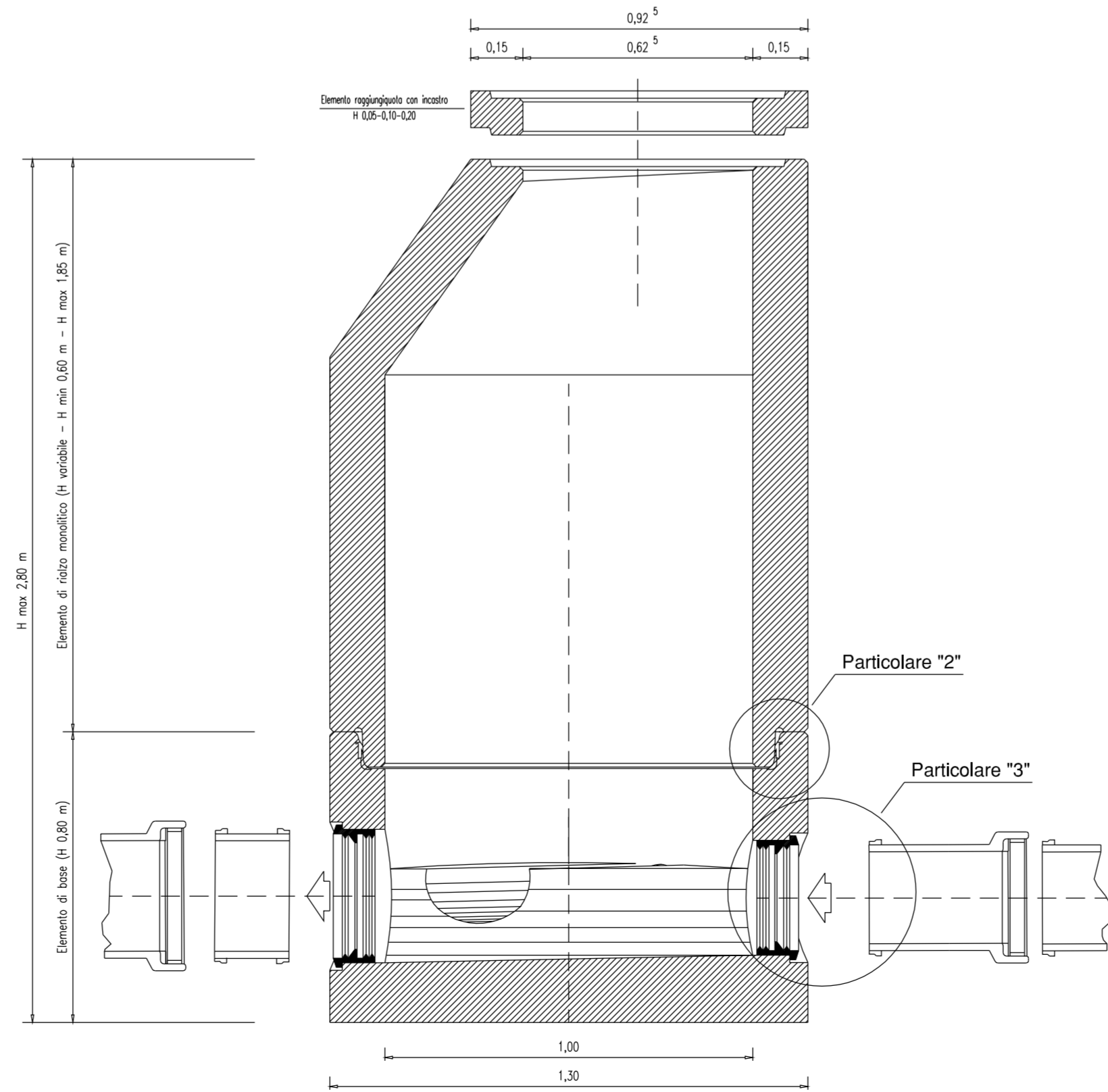
Committente:	CAPO COMMESSA: Andrea TURCHI		
SICAP spa	ASPIAG SERVICE srl		
Progetto:	GRUPPO DI LAVORO: Luca BARCHI, Stefano VANTI, Andrea TURCHI, Sean ALESSI, Luca BARCHI, Giorgio TRIOSCHI, Cinzia SCARANNA, Stefano VANTI, Matteo MINARDI, Francesco TURCHI		
Progetto Urbanistico Attuativo Via De Brozzi - Lugo (Ra)			
Documento:	Tipo: PIANO URBANISTICO		
PROGETTO COMUNALE			
Componente:	Specifica: PARTICOLARI		
GENERALE			
Elaborato:	cod. Luca B.	scala. 1:10	tav. n. 5.3
FOGNATURA BIANCA-NERA	File. PUA1.dwg	data. 30/08/2019	

Il presente disegno è realizzato con il programma AUTOCAD LT 2013 della ditta AUTODESK con licenza numero 372-74032326. Il presente disegno è proprietà della BIEFFE s.r.l. A termini di legge ogni diritto è riservato.

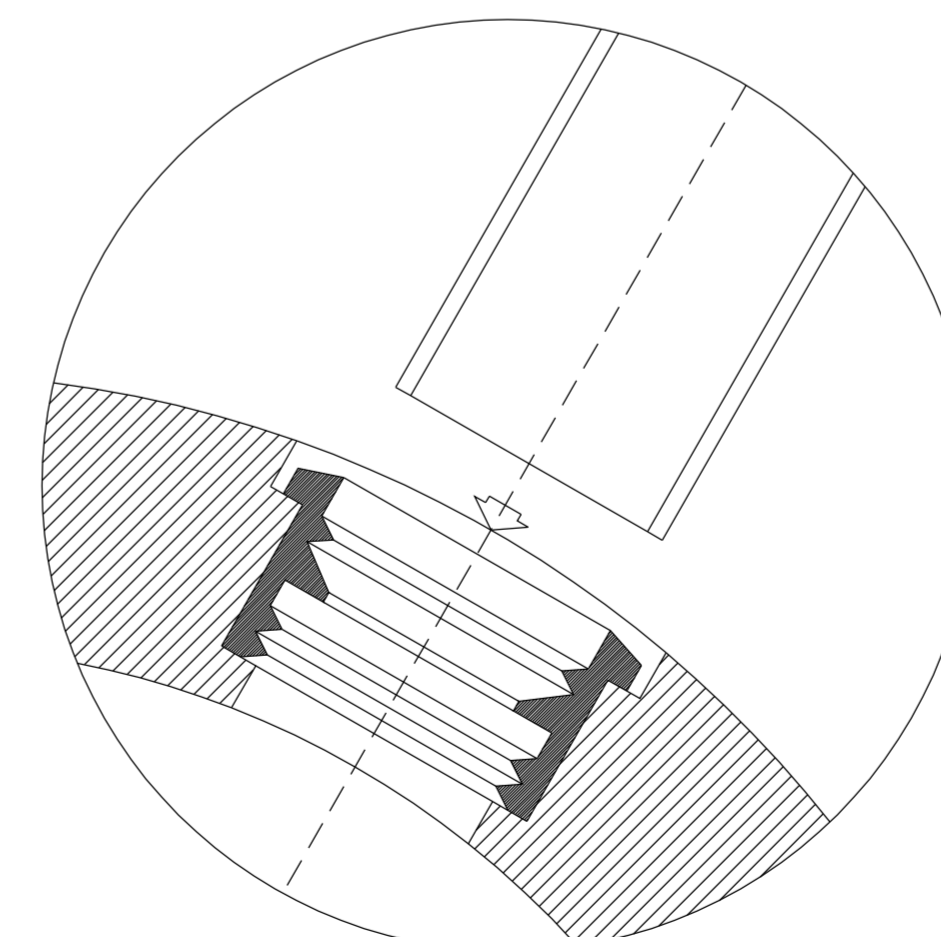
POZZETTO CON RIVESTIMENTO INTERNO IN POLYCRETE



PIANTA

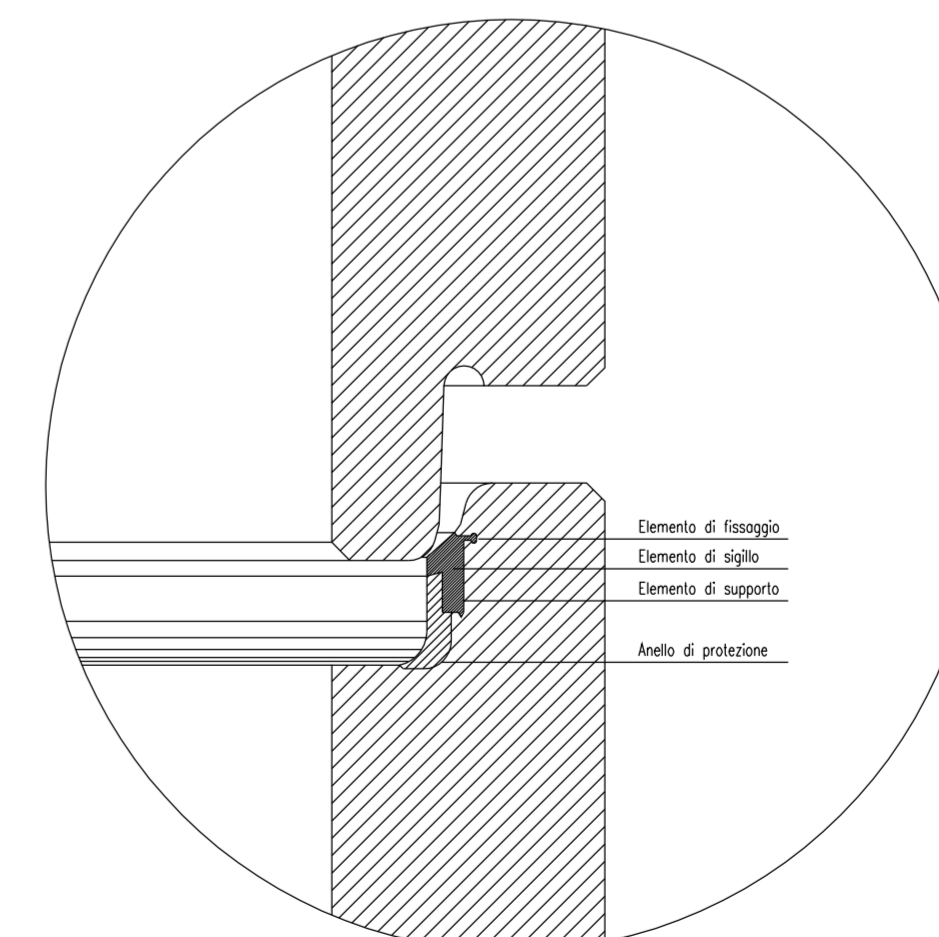


SEZIONE A-A



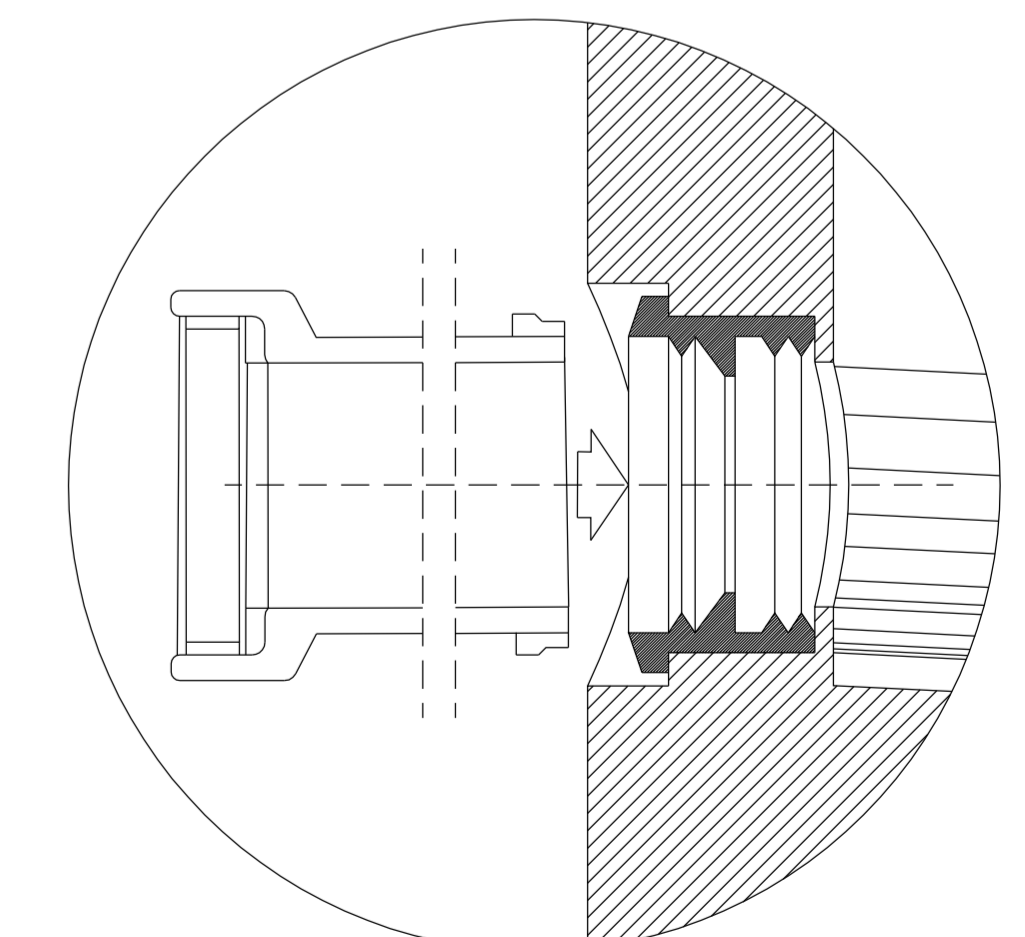
PARTICOLARE "1"

Particolare innesto allaccio tipo FORSHEDA 910



PARTICOLARE "2"

Particolare giunzione con guarnizione tipo GLIPP



PARTICOLARE "3"

Particolare innesto