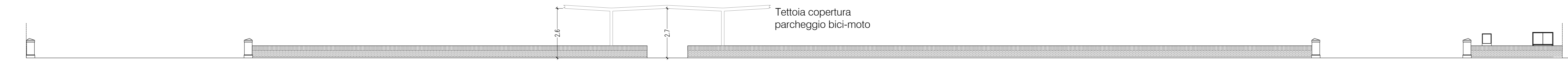




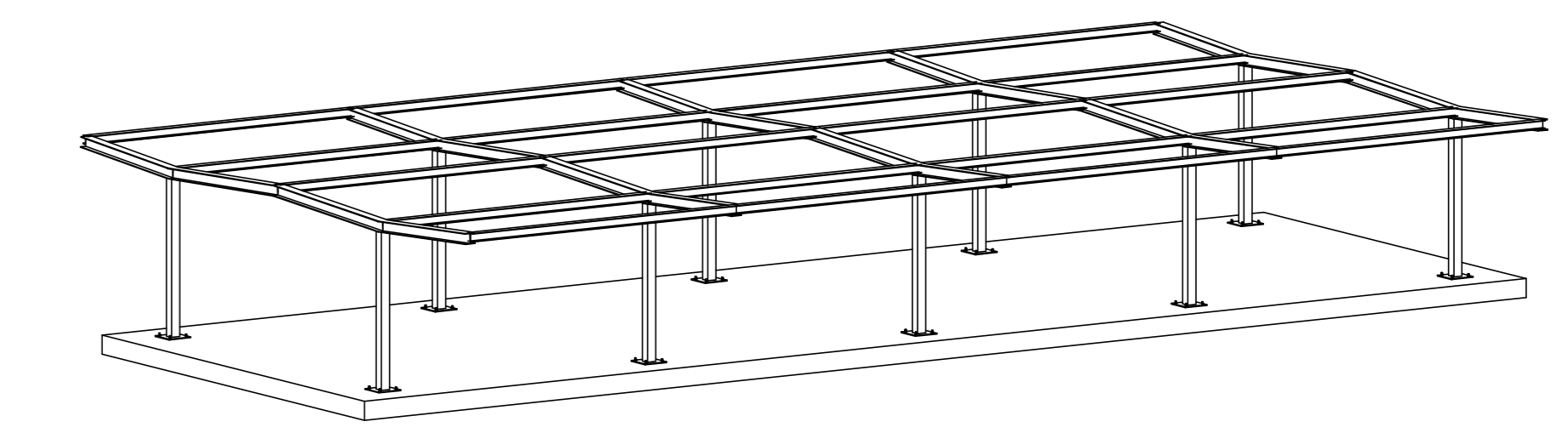
- LEGGENDA**
- A.F. Albero da frutto
 - A. Abete
 - P.M. Pino marittimo
 - M. Magnolia
 - S.C. Siepe Cipresso
 - S.P. Siepe Pitosforo
- PERCORSI PEDONALI
 - - - PERCORSI CARRABILI
 - ZONA DESTINATA POSTAZIONI DI RICARICA BICI E MOTO ELETTRICHE



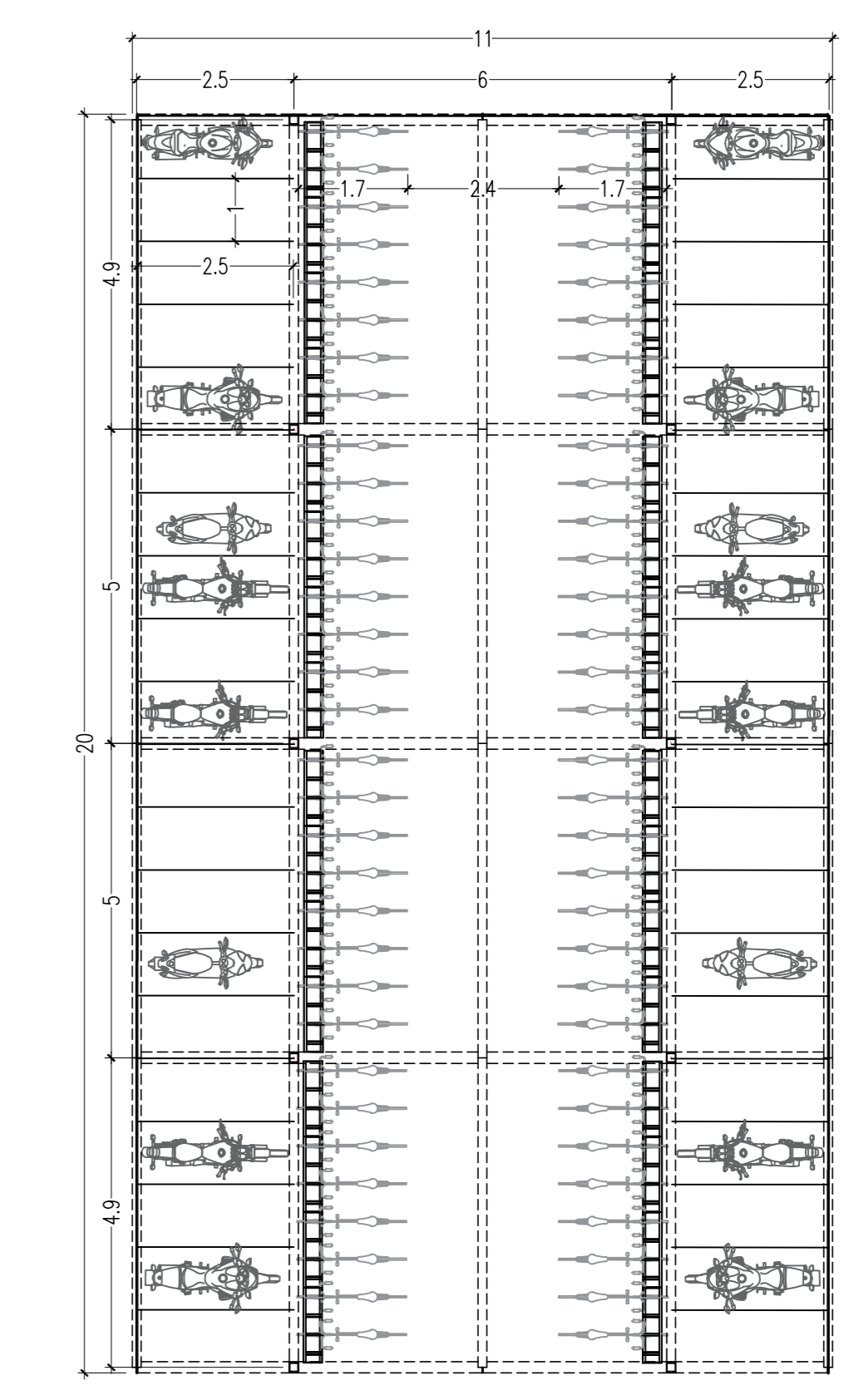
PLANIMETRIA - INQUADRAMENTO INTERVENTI scala 1:200



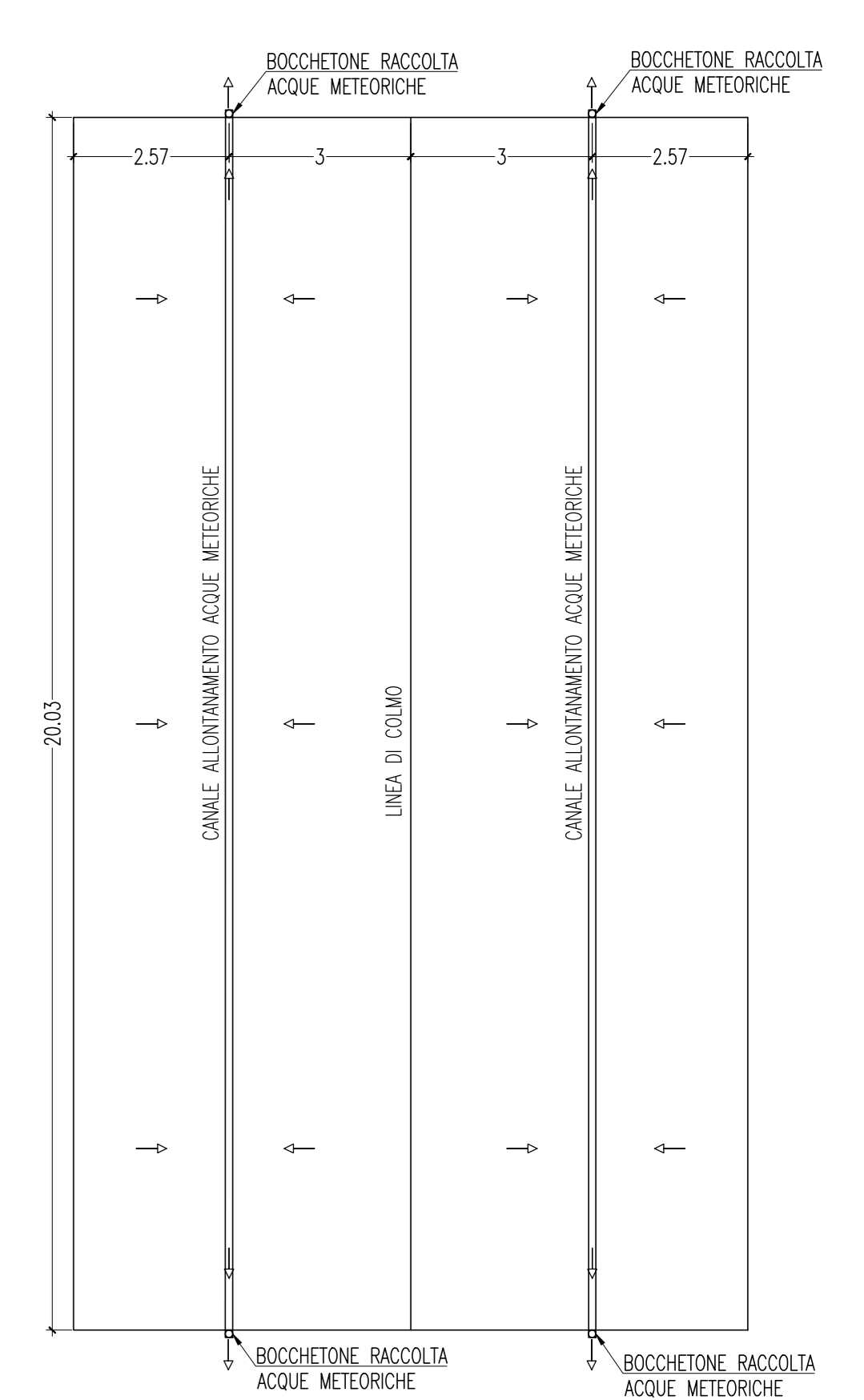
VISTA 1 - INQUADRAMENTO INTERVENTI scala 1:100



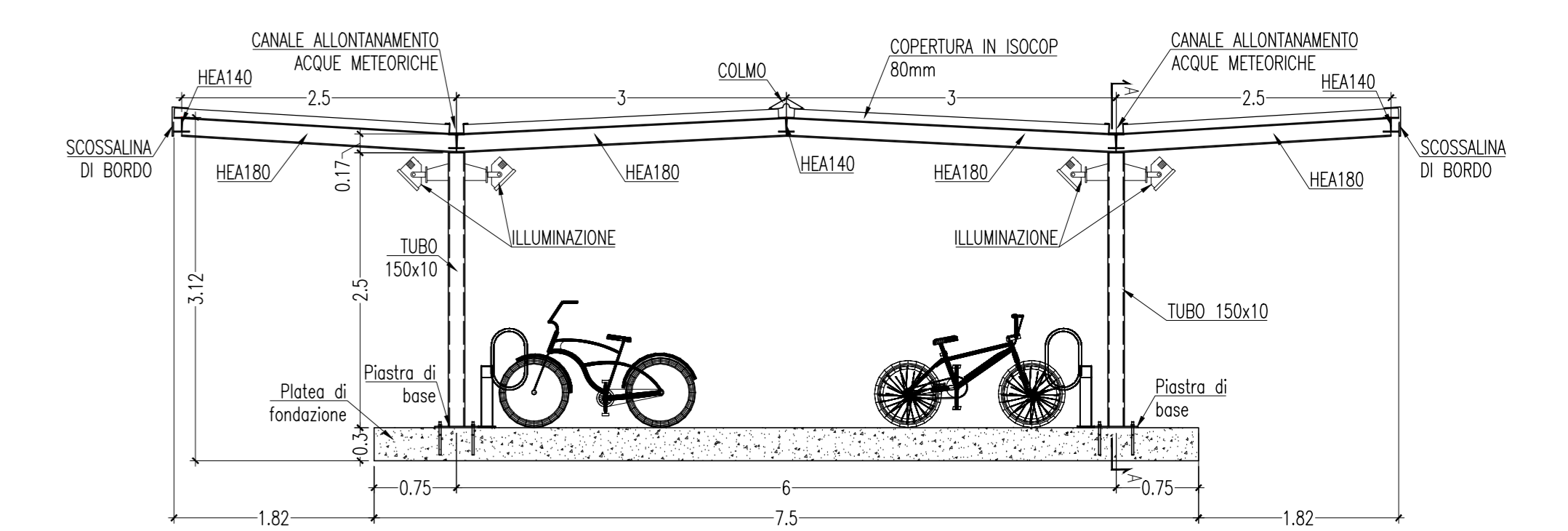
NUOVA TETTOIA - VISTA 3D STRUTTURA
SCALA 1:100



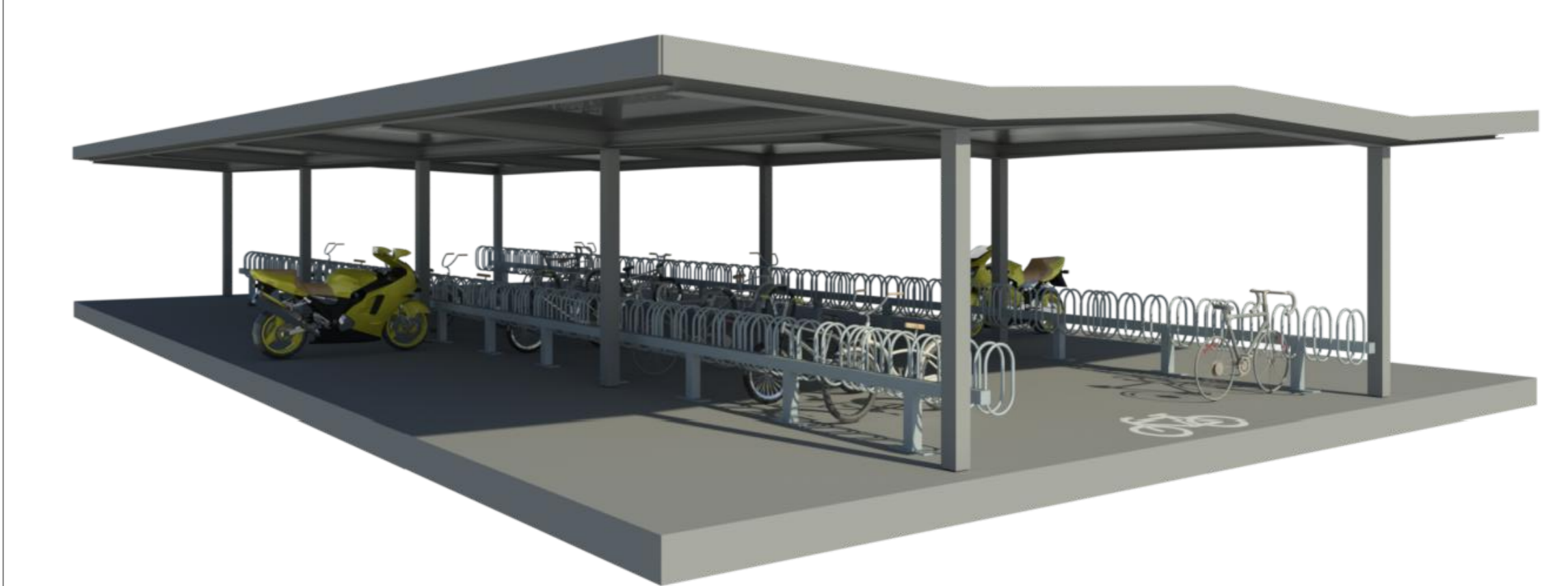
NUOVA TETTOIA - PIANTA
SCALA 1:100



NUOVA TETTOIA - PIANTA COPERTURA
SCALA 1:100



NUOVA TETTOIA - SEZIONE TRASVERSALE
SCALA 1:50



NUOVA TETTOIA - VISTA PROSPETTICA

01	Integrazioni	EF	AT	AT
	Emissioni	EF	AT	AT
02				
AR 02 PLANIMETRIA DI PROGETTO - NUOVA TETTOIA				
MAR-002		PROGETTO PARCHEGGIO AUTO-MOTO-BICI		MARINI SPA
STUDIO TASSINARI ASSOCIATI		ingegneria • architettura • infrastrutture		Viale L. Cad. 64 - 48123 - Ravenna Tel: 0544.218500 - Fax: 0544.248148 www.ingtassinari.it - studio@ingtassinari.it